

Disponibile per installazioni Braq, Miro e Pica Cube™



L'illuminazione su binario è un elemento standard nella "cassetta degli attrezzi" dei progettisti dell'illuminazione. È ideale per ambienti architettonici, ambienti a tema, ambienti con soffitti bassi, musei e locali per la vendita al dettaglio, dove sono richieste installazioni discrete, riconfigurabili e dalle forme pulite. Il sistema DMX Data Track fornisce una fantastica soluzione per installazioni architettoniche e spazi polifunzionali. Il sistema DMX data consente il controllo dinamico dell'illuminazione, della temperatura di colore (luce bianca) o della miscelazione del colore.

Il sistema DMX Data Track di Rosco porta l'illuminazione su binario a un nuovo livello, combinando la potenza e il controllo dello standard DMX512 in un unico binario; gli adattatori consentono di integrare e controllare qualsiasi installazione Braq, Miro e Pica Cube™.

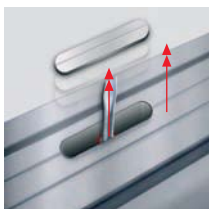
Il sistema a binario di alta qualità contiene 7 conduttori e include 3 circuiti di alimentazione selezionabili separatamente. Un bus dati in rame placcato nichel di sezione 22 (0,644mm) consente il controllo alla massima velocità del DMX512 nelle installazioni luminose e il controllo del segnale in qualsiasi punto del binario. Il binario è costituito da un profilo di alluminio estruso che può essere facilmente tagliato a misura in loco. È anche perforato, con una spaziatura di 333 mm, per facilitare il montaggio.

CARATTERISTICHE DEL PRODOTTO



Facile da tagliare in loco

Qualsiasi profilo desiderato può essere ritagliato in loco. Non è necessario accorciare o piegare il filo di rame.



Punti di fissaggio

Il binario a 3 circuiti è dotato di fori preforati da 6 mm x 25 mm per il montaggio su superficie. I fori hanno una spaziatura di 333 mm al centro e possono essere espulsi con un cacciavite.

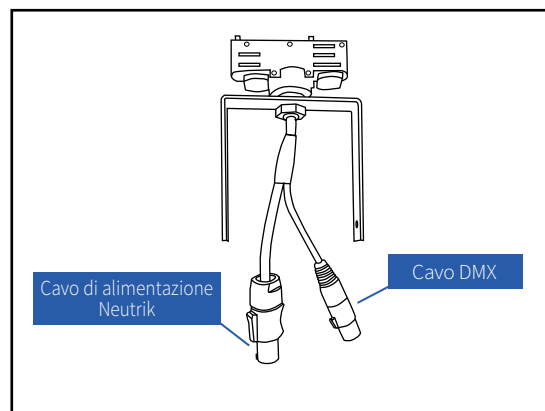


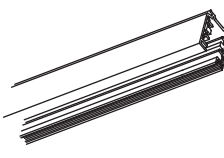
Colori e finitura

Tutti i componenti e gli adattatori del sistema sono disponibili nei colori standard bianco o nero. Il colore argento e i colori personalizzati sono disponibili su richiesta.

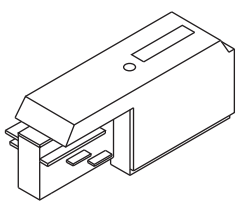
Informazioni per l'ordinazione di binari con bus dati

Gli adattatori per Miro o Braq Cube contengono un connettore XLR a 5 pin e un cavo Neutrik Powercon. Gli adattatori per Pica Cube contengono un unico cavo Cat5 per fornire sia alimentazione che dati a qualsiasi Pica Cube. Gli adattatori sono disponibili anche senza contatti del bus dati, per consentire l'utilizzo del 2° e del 3° circuito del binario senza controllo DMX.

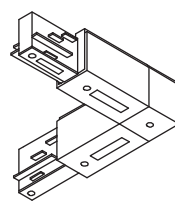


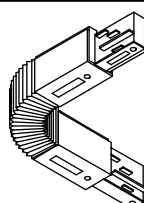
	Binario dati a tre circuiti				
		1M	2M	3M	4M
Blanco	525911110101	525911110201	525911110301	525911110401	
Nero	525911110102	525911110202	525911110302	525911110402	
Argento	525911110103	525911110203	525911110303	525911110403	

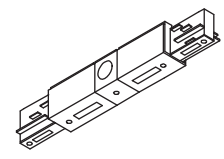
Adattatore binario con alimentazione e DMX			
	Miro Cube™	Braq Cube™	Pica Cube™
Blanco	525911100001	525911100009	515911100026
Nero	525911100002	525911100008	515911100029
Argento	525911100003	Ordinazione personalizzata	Ordinazione personalizzata

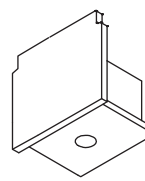
		Messa a terra destra	
Estremità fase - Messa a terra sinistra			
Blanco	525911120001	Blanco	525911130001
Nero	525911120002	Nero	525911130002
Argento	525911120003	Argento	525911130003

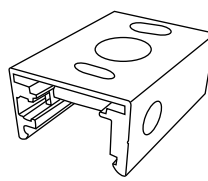
	
Accoppiatore lineare - Giunto binario	
Blanco	525911150001
Nero	525911150002
Argento	525911150003

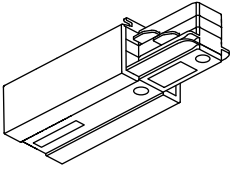
		Messa a terra destra	
Accoppiatore a L - Messa a terra sinistra			
Blanco	525911170001	Blanco	525911180001
Nero	525911170002	Nero	525911180002
Argento	525911170003	Argento	525911180003

	
Giunto flessibile a tre circuiti	
Blanco	525911190001
Nero	525911190002
Argento	525911190008

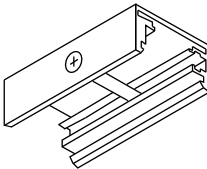
	
Accoppiatore lineare - Alimentazione elettrica	
Blanco	525911160001
Nero	525911160002
Argento	525911160003

	
Cappuccio di chiusura	
Blanco	525911140001
Nero	525911140002
Argento	525911140003


	
Clip di montaggio con asola da 14 x 7 mm	
Blanco	525911200001
Nero	525911200002
Argento	525911200003




Estremità terminazione - Messa a terra sinistra		Messa a terra destra
Blanco	525911120001	525911130001
Nero	525911120002	525911130002
Argento	525911120003	525911130003



Clip sospensione	50 mm	100 mm
Blanco	525911220001	525911210001
Nero	525911220002	525911210002
Argento	525911220003	525911210003



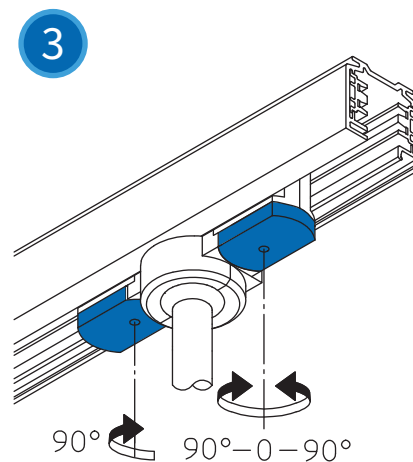
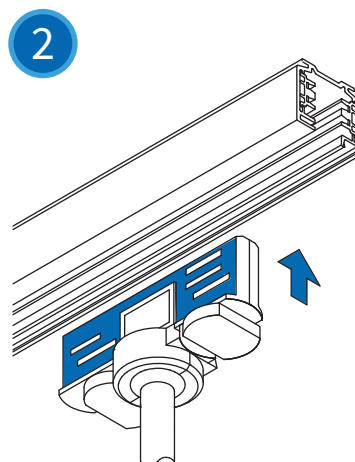
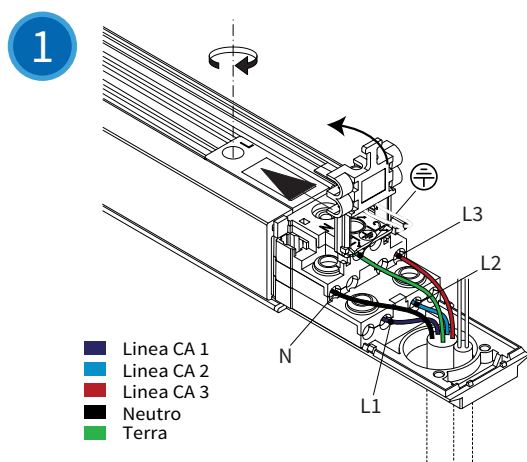
Asta a sospensione 13 mm	60cm	120cm
	Blanco	525911230001
Nero	525911230002	525911240002
Argento	525911230003	525911240003



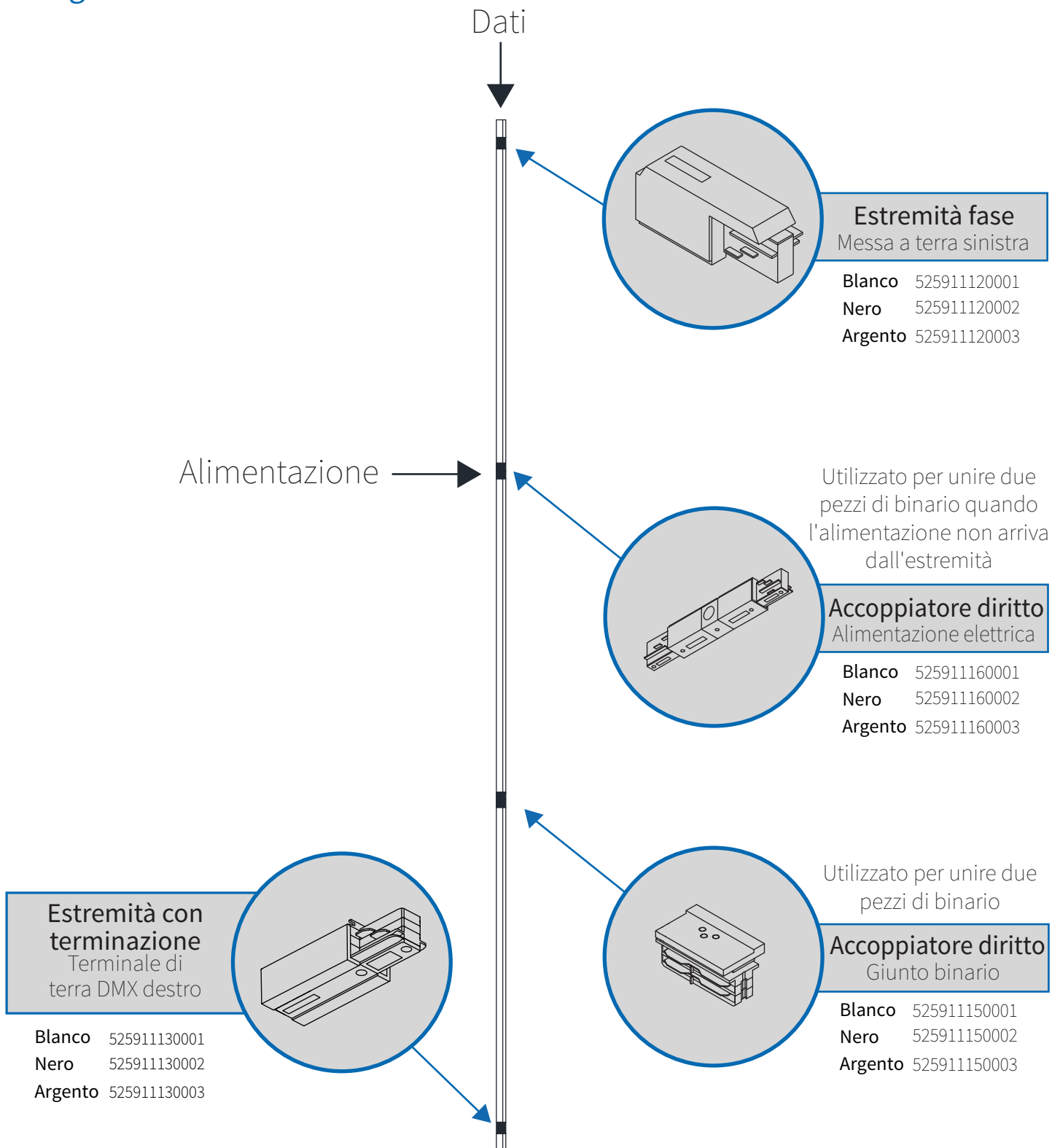
Cavo di acciaio a sospensione	
L=1,5M	525911250001
L=3,0M	525911250002
L=6,2M	525911250003

Istruzioni per l'installazione

- 1 Aprire l'estremità conduttrice e collegare la Linea 1, la Linea 2 (opzionale), la Linea 3 (opzionale) e i fili dati DMX utilizzando le viti della morsetteria.
- 2 Inserire la testata nel binario accertandosi che i pin siano allineati con il bus dati.
- 3 Ruotare il selettore A di 90 gradi per collegare il circuito neutro 0. Estrarre il selettore B e ruotarlo in senso orario per collegare il circuito neutro 0; ruotarlo in senso antiorario per collegare il circuito 3. Premere il selettore B e ruotarlo in senso orario per collegare il circuito 1; ruotarlo in senso antiorario per collegare il circuito 2.



Configurazione binario diritto



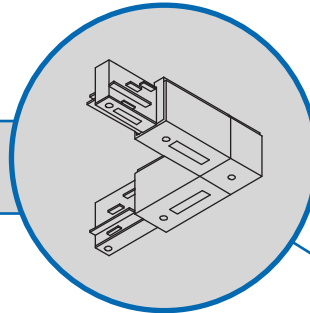
Configurazione binario quadrato

3x Accoppiatorea L
Messa a terra sinistra

Blanco 525911170001

Nero 525911170002

Argento 525911170003

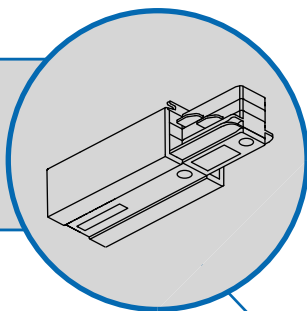


**Estremità
con terminazione**
Terminale di
terra DMX destro

Blanco 525911130001

Nero 525911130002

Argento 525911130003



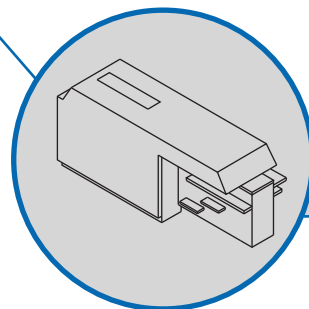
Alimentazione/Dati

Estremità fase
Messa a terra sinistra

Blanco 525911120001

Nero 525911120002

Argento 525911120003



Configurazione binario a S

